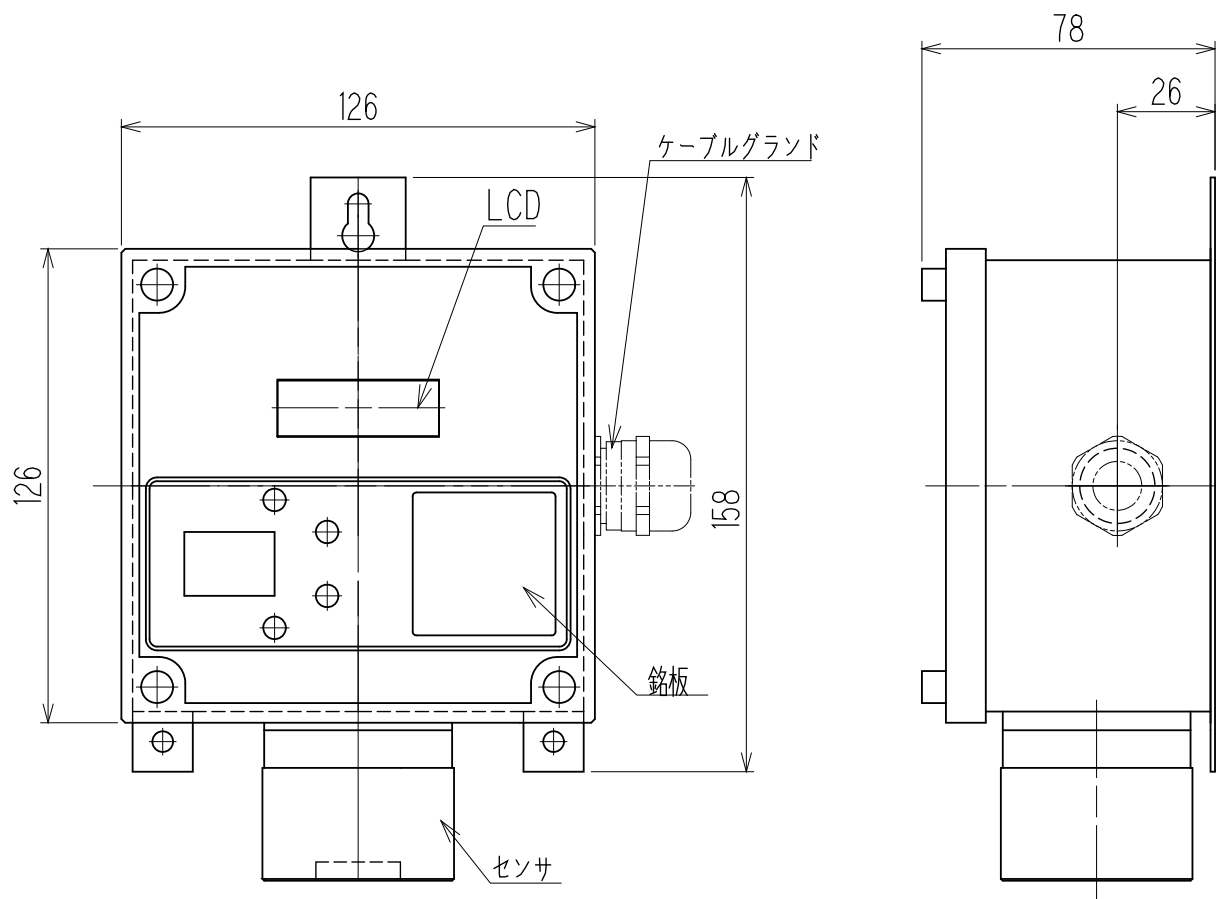


## PID 式定置型 VOC モニター TVOC2 仕様書

検 知 原 理	PID 式 (光イオン化式)
検 知 対 象 ガ ス	VOC (揮発性有機化合物)
濃 度 表 示	7 セグメント LED (4 桁)
検 知 範 囲	0~10ppm/0~100ppm/0~1000ppm
検 知 方 式	拡散式 / 吸引式 (吸引キャップ使用時)
電 源 表 示	POWER ランプ点灯 (緑)
指 示 精 度 ( 同 一 条 件 下 )	0~100ppm : ±5%又は±1ppm (いずれか大きい方) (ガス濃度に対して) 100~1000ppm : ±10% (ガス濃度に対して)
測 定 サ イ ク ル	連続測定 (1 秒毎)
故 障 警 報 表 示	FAULT ランプ点灯 (赤)
伝 送 方 式	3 線式、もしくは 4 線式アナログ伝送
伝 送 仕 様	DC4~20mA (リニア・負荷抵抗 300Ω 以下・分解能 200 分割)
電 源	DC5~28V
使 用 温 度 範 囲	-20~+50℃ (急変なきこと)
使 用 湿 度 範 囲	95%RH 以下 (結露なきこと)
構 造	壁掛型
防 爆 構 造	ATEX 防爆 本質安全防爆仕様 (本質安全防爆バリア使用時) IECEX 防爆 日本国内防爆
防 爆 等 級	ATEX : II 2G Ex ia IIC T4 Gb, II 3G Ex nA IIC T4 Gc IECEX : Ex ia IIC T4 Gb JPEX : Ex ia IIC T4 Gb
外 形 寸 法	約 126 (W) × 188 (H) × 78 (D) mm
質 量	約 1.4kg
そ の 他	詳細は別途「個別資料」を参照ください。

## 外観図



## 端子台図

